

INFORMACION TECNICA DE LA VARIEDAD DE PAPA INIAP - FRIPAPA 99

Héctor Andrade*
Miltón Sola***
Roberto Morales***
Nelly Lara**

COMPENDIO

INIAP-Fripapa 99 es una variedad de papa, con aptitud para procesamiento en forma de "hojuelas" (chips) y papa frita tipo francesa. La forma del tubérculo es oblonga, color de piel rosada, con ojos superficiales bien distribuidos en el tubérculo, color de pulpa amarilla. El contenido de materia seca 23.9 %, con gravedad específica 1.103 (requerida por la agroindustria), azúcares reductores 0.12 %. Proviene del material generado por el Centro Internacional de la Papa (CIP), y seleccionado por el PNRT-Papa. INIAP-Fripapa 99 bajo buenas condiciones produce rendimientos promedios excelentes de hasta 53 t/ha (zona norte) y 41 t/ha (zona centro). Tiene un mercado asegurado para procesamiento (frito en hojuelas) y, también consumo en fresco. Libre de defectos internos y su calidad es superior o igual a Superchola. Zona recomendada para su cultivo: norte de la Región Interandina. Se dispone de la caracterización electroforética.

1. INTRODUCCION

En los últimos cinco años, se observa un incremento del consumo de papa procesada en comidas rápidas (chips, frita), siendo los procesadores los potenciales usuarios de las variedades de papa, el 5 % de la producción nacional se destina a cubrir esta demanda. De acuerdo, con reuniones con procesadores, se espera un incremento anual del 3 al 4 %, en la actualidad consumen 30 t/día de papa en forma de hojuelas y 8 t/día de papa frita tipo francesa por tres empresas procesadoras de Quito.

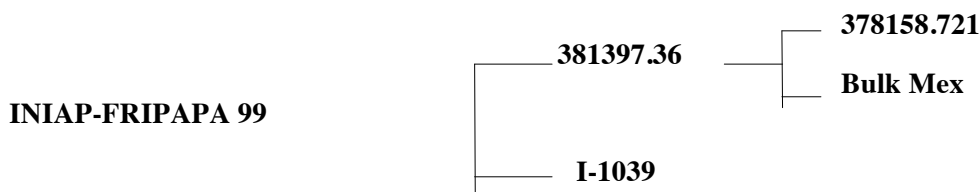
INIAP-Fripapa 99, se espera que compita con la variedad Superchola y María, que actualmente utiliza los procesadores de papa en sus diferentes formas.

La variedad INIAP-Fripapa 99 fue seleccionada en campo de agricultores y con la agroindustria a través de la Metodología de Investigación Participativa en varias localidades de la Sierra, que se caracterizan por ser zonas paperas (Norte y Centro), durante tres años consecutivos y con diferentes estratos de evaluadores (productores, consumidores, comerciantes y procesadores), las excelentes características agronómicas y de calidad de esta nueva variedad permitieron su selección y adaptación a los diversos requerimientos de cada uno de los estratos evaluadores, logrando además una amplia aceptación en estas dos ecoregiones del Ecuador.

2. ORIGEN Y DESARROLLO DE LA VARIEDAD

El PNRT Papa seleccionó INIAP-Fripapa 99, a partir de material mejorado del CIP. Se inició su selección en 1991 con la identificación del clon C-399, en la Estación Santa Catalina y desde 1992 en campos de productores con la metodología de Investigación Participativa.

3. PEDIGRI



* Responsable del Programa Nacional de Raíces y Tubérculos, Rubro Papa EESC-INIAP

** Investigadora del Departamento de Nutrición y Calidad, EESC-INIAP

*** Ex-Investigadores del Programa Nacional de Raíces y Tubérculos, Rubro Papa EESC-INIAP

4. DESCRIPCION VARIETAL

4.1. CARACTERISTICAS MORFOLOGICAS

- Ä *Plantas* : Vigorosas, desarrollo bastante rápido, cubre bien el terreno. Tamaño medio, tallos en número de cuatro, color morado con pigmentación verde, presencia de alas dentadas, entrenudos largos y manifiestos, ramificación basal.
- Ä *Hojas*: Compuestas, imparimpinnadas, color verde intenso, abiertas, débilmente diseccionadas, con tricomas en haz y envés. Tamaño medio. Cuatro pares de folíolos primarios unidos por un peciólulo, que se alternan con un par de hojuelas entre ellos. Carecen de hojuelas entre peciólulos. El folíolo terminal es mediano, asimétrico, ovado con el ápice agudo, y pseudoestípulas medianas. Folíolos secundarios pequeños, asimétricos, peciolados, y un pequeño par de folíolos terciarios peciolados también.
- El raquis es pigmentado en la parte inferior y en la parte superior presenta dos canales en los cuales el pigmento se acentúa en el ángulo de inserción del peciólulo con el raquis.
- En la inserción de la hoja con el tallo posee un par de hojuelas llamadas pseudoestípulas que tienden a ser pequeñas.
- Ä *Flores*: abundantes a moderadas, inflorescencia cimosa con pedúnculo, presencia de hoja en formación en la base del ramillete floral. Cáliz: cinco sépalos morados con pigmentación verde, acuminado y pubescente. Corola: cinco pétalos, rotada, morada y tamaño medio. Estambres: anteras amarillas y largas. Pistilo: verde, con estigma más largo que las anteras. Con alta fertilidad como hembra o macho.
- Ä *Tubérculos*: Forma oblonga, piel de color rosado intenso, sin color secundario, pulpa amarilla. Ojos superficiales y bien distribuidos. Dormancia de 120 días.

4.2. CARACTERISTICAS AGRONOMICAS

VARIABLES	
Zonas recomendadas	Norte (Carchi-Pichincha)
Días a la floración	104
Días a la cosecha	171 (Semitardía) ¹
Hábito de crecimiento	Semierecto
Tipo de planta	Andígena/Tuberosum
Enfermedades	Tolerante a Oidio - Lancha
Rendimiento: Planta kg	2.3 (Promedio)
N° de tubérculos por planta	22
N° de tallos por planta	4
Clasificación de tubérculos (%) ²	
-Comercial	32
-Primera	--
-Segunda	33
-Tercera	26
-Fina	9
Rendimientos en campos de productores	46 t/ha.

¹ En localidades a 3.050 msnm y 11° C de temperatura

² Siembra comercial

4.3. CARACTERISTICAS DE CALIDAD

CARACTERISTICAS	PROMEDIO
Materia Seca %	23.9
Gravedad Específica	1.103 **
Azúcares Reductores %	0.12 **
Almidón %	18.40 **
Energía cal/g	4201 *
Extracto libre de nitrógeno %	84.89 *
Fibra %	1.39 *
Proteína %	8.32 *
Extracto Etéreo %	1.10 *
Cenizas %	4.30 *
Humedad %	74.01 **
Tiempo de cocción (minutos)	23****
Color de chip	1 ***
Color de papa frita	1 - 2 ***
Color de papa cocida	No cambia de color
Rendimiento de hojuelas (chip) %	35.15
Absorción de aceite en hojuelas (chips) %	29.51
Rendimiento de papas fritas %	41.95
Absorción de aceite en papas fritas %	5.1

Datos obtenidos del Laboratorio de Nutrición y Calidad del INIAP.

* = Datos en base seca

** = Datos en tubérculo fresco

*** = Escala de color (1 a 5, Potato Chip, Snack Food Association)

****= Promedio en localidades a 3.050 m.n.m y 11 C°. temperatura

4.4. FORMAS DE USO

Apta para procesamiento en forma de (chips, hojuelas) y papa frita tipo francesa

Apta para consumo en fresco; suave al cocinar, arenosa y sabor agradable.

4.5. ALMACENAMIENTO DEL PRODUCTO PROCESADO

Excelente, no presenta variación en el color de las hojuelas (chips) hasta los 30 días, de acuerdo a pruebas realizadas por procesadores.

5. COMPORTAMIENTO EN ENSAYOS DE CAMPO

**Cuadro 1. Ubicación de las localidades donde se evaluaron las variedades/clones.
Ciclo 1993 - 1995**

Provincia	Localidad	Años			Altitud m.s.n.m.
		1992- 93	1993- 94	1994- 95	
Chimborazo	Barrio Norte	X		X	3430
	La Palestina		X	X	3400
	Cotojuan		X	X	3580
	Llucud		X	X	3100
	Pusniag		X	X	3550
Carchi	Cumbaltar	X	X		3100
	El Salado		X	X	2780
	Monteverde			X	3000
Cotopaxi	San Bartolomé		X	X	3350
Pichincha	E.E.S.C.	X	X	X	3058
Total(1993-95) = 20 localidades		3	8	9	

5.1. RENDIMIENTO

La variedad INIAP-Fripapa 99 fue probada en las principales zonas paperas: norte y centro de la Sierra, en veinte localidades durante tres campañas.

Cuadro 2. Rendimientos promedios de la variedad INIAP-Fripapa 99 a través de nueve localidades. 1994-95

ANO	PROVINCIA	Parroquia Cantón	Sitio	Rendimientos Kg.
1994	Chimborazo	Guano	Barrio Norte	53.982
1994	Chimborazo	Guano	La Palestina	29.990
1995	Chimborazo	Guano	Pusniag	35.988
1994	Chimborazo	Colta	Cotojuan	56.981
1994	Chimborazo	Chambo	Llucud	38.987
1994	Carchi	San Gabriel	Cumbaltar	65.978
1994	Carchi	San Gabriel	El Salado	59.980
1994	Cotopaxi	Pastocalle	San Bartolomé	29.990
1994	Pichincha	Mejía	Santa Catalina	38.987
				45.651

5.1.1. ANALISIS DE ESTABILIDAD

Con el propósito de definir la estabilidad de las nuevas variedades de papa, en los diferentes ambientes, se procedió a utilizar la metodología propuesta por Hildebrand (1983)¹. Para lo que las nuevas variedades se agruparon, tomado en consideración sus características, de la siguiente manera: INIAP-Fripapa con Superchola.

La Metodología propuesta por Hildebrand, consta de dos partes, en la primera se analiza la estabilidad de las variedades, analizando los intervalos de confianza, y en la segunda el comportamiento de las mismas en diferentes ambientes, mediante una regresión lineal simple.

Al observar el comportamiento de las nuevas variedades INIAP-Fripapa ver sus Superchola, en el gráfico 1 se puede indicar que las dos variedades tienen una estabilidad similar, con ventaja de INIAP-Fripapa en lo que se refiere a rendimiento, pues tiene valores más altos. Para completar con el análisis de estabilidad propuesto por Hildebrand, se graficó la regresión lineal del rendimiento de las dos variedades con el rendimiento promedio de las variedades, según el gráfico en el que se observa que INIAP-Fripapa presenta rendimientos más altos tanto en malos ambientes como en buenos al compararla con Superchola.

¹ Hildebrand, P. 1983. Análisis de Estabilidad Modificado para Ensayos Manejados por los Agricultores en sus Fincas. 22p. (Mimeografiado)

Grafico 1. Comportamiento de INIAP-Fripapa 99 y Superchola

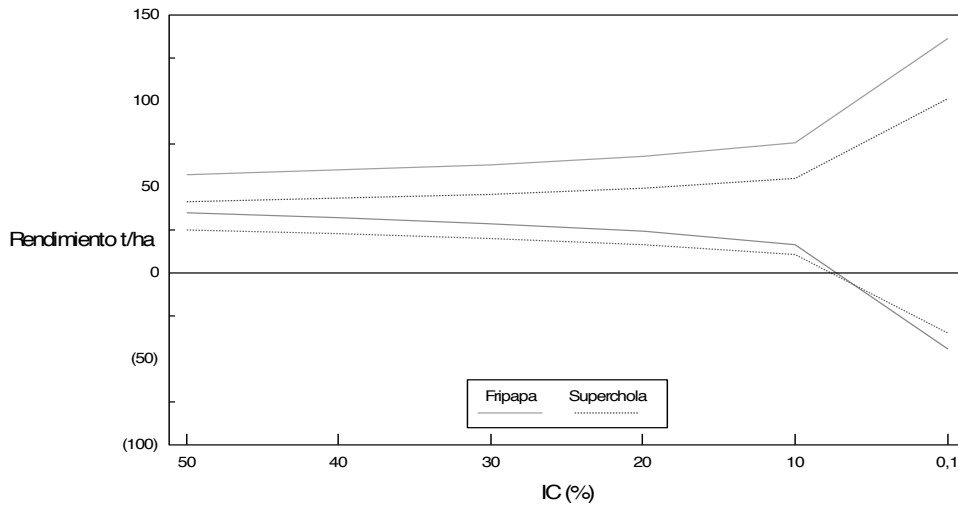
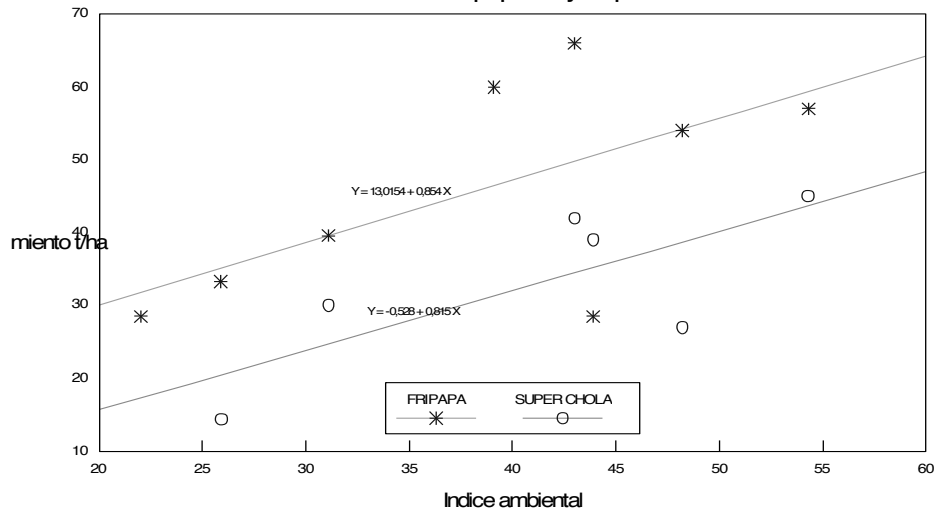


Gráfico 2. Respuesta al medio ambiente de las Variedades INIAP-Fripapa 99 y Superchola



6. REACCION A ENFERMEDADES

Cuadro 3. Tipo de resistencia y comportamiento a lancha (*Phytophthora infestans*) y a *Oidium* sp. de las variedad INIAP-Fripapa.

VARIETADES						Lancha			Tipo de resistencia	Oidium spp %
	Lectura de infección (%)					AUPDC	Reacción	a Razas		
	1	2	3	4	5		0	C		
INIAP-Fripapa	0	0	0	5	30	3	-	+	Vertical no vencida	50
INIAP-Margarita	0	0	0	0	0	0	-	+	Vertical no vencida	50
INIAP-Rosita	0	0	0	15	50	7	-	+	Vertical no vencida	50
INIAP-Santa Isabela	0	15	30	100	100	28	-	+	Vertical vencida	40
INIAP-Santa Catalina	0	5	25	50	80	20	+	+	Horizontal	20
Uvilla	15	80	100	100	100	52	+	+	Susceptible	10

6.1. INTERPRETACION DE LA INFORMACION

INIAP-Fripapa, expresa poseer resistencia vertical o genes mayores, al considerar la reacción negativa a la infección de la raza cero, en comparación con la reacción positiva presentada por las variedades INIAP-Santa Catalina y Uvilla que no poseen genes mayores.

Los valores del área bajo la curva de desarrollo de la enfermedad (AUPDC) y que expresan el daño o severidad causada por el patógeno a las variedades. Se observa que el valor de 3 correspondiente a INIAP-Fripapa, es bajo y demuestran que su resistencia vertical no fue vencida, pero se evidencia inicio de presión de selección.

En cuanto al comportamiento frente a *Oidium sp* presenta cierto nivel de tolerancia. Además debido a cierta precocidad que presentaron y a que el ataque del hongo se presentó al final de la época de floración el efecto negativo sobre el rendimiento no fue considerable.

Para mantener por más tiempo la resistencia vertical de las variedades se recomienda realizar dos aplicaciones de fungicidas sistémicos en épocas lluviosas, o dos con fungicidas preventivos en época seca, al inicio y final de la época de floración en la cual aparentemente se debilita su resistencia.

7. SELECCION PARTICIPATIVA* *

Primer ciclo de evaluación (1993)

La metodología de investigación participativa en la selección de variedades de la papa empezó en 1993, con clones provenientes de la población "A" del Centro Internacional de la Papa, seleccionados por los investigadores. Luego de la siembra se utilizó el método de miniencuestas en algunas localidades, en otras se aplicó la técnica de evaluación absoluta, donde los agricultores manifestaron los criterios de selección al momento de la floración y cosecha (Cuadro 4 y 5). Realizamos el agrupamiento de los principales criterios de selección. Adicionalmente se efectuó un rápido diagnóstico de los requerimientos de procesadores de papa a través de reuniones informales.

- Requerimientos de los procesadores de papa:

Características	Hojuelas (chips)	Tipo francesa
- Materia seca %	22 a 25	20 a 22
- Azúcares reductores %	0 a 2	0 a 2
- Latencia prolongada (días)	30	30
- Forma	redonda / oblonga	alargada
- Tamaño	100 a 150	> 200

Cuadro 4. Frecuencia de criterios positivos de selección en la floración por parte de los agricultores participantes en la evaluación de los clones de papa por orden de importancia. 1993.

CRITERIOS	FRECUENCIA	ORDEN DE IMPORTANCIA	
		N	%
Desarrollo uniforme	364	1	41
Resistente a heladas	132	2	15
Planta grande/ vigorosa	102	3	11
Tolera lancha	96	4	10
Ramas gruesas	69	5	8
Floración uniforme	60	6	7
Sanidad de la planta	44	7	5
Precoz	11	8	1
Floración escasa	8	9	1
Tardía	6	10	1

* Hernández, A. 1993. Evaluación de nuevas variedades de yuca con la participación de Agricultores. Documento de trabajo N 130. Centro Internacional de Agricultura Tropical CIAT. 95p.

Porcentaje calculado en base a 895 observaciones en pruebas establecidas en Sta. Isabel Chimborazo

Cuadro 5 .Frecuencia de criterios positivos de selección a la cosecha por parte de los agricultores participantes en la evaluación de los clones de papa por orden de importancia. 1993.

CRITERIOS	FRECUENCIA	ORDEN DE IMPORTANCIA	
		N	%
Buen rendimiento, número de tubérculos comerciales	28	1	25
Buena forma (redonda/oblonga)	27	2	24
Color de la cáscara (rosada)	20	3	18
Comida (amarilla)	17	4	15
Buen tamaño (grande)	14	5	12
Calidad (arenosa)	7	6	6

Porcentaje calculado en base a 113 observaciones en pruebas establecidas en las localidades de San Gabriel, Sta. Catalina, Sta. Isabel, San Isidro.

Segundo ciclo de evaluación (1994)

Los mismos criterios antes señalados fueron incluidos en la evaluación de matriz por ordenamiento, desde el segundo ciclo de selección. Son una primera aproximación de las preferencias del agricultor para seleccionar variedades (Cuadro 6).

Tercer ciclo de evaluación (1995)

Reconfirmamos los criterios de selección y las pruebas con procesadores. Entregamos los clones para su preliberación a los agricultores. Se inicia la multiplicación de semilla con agricultores y en la Estación Santa Catalina.

Cuadro 6. Algunos criterios de selección de los productores evaluadores a través de investigación participativa a la cosecha y frecuencia de selección por productores. 1995.

IDENTIFICACION	N AGRC*.	CRITERIOS DE SELECCION
INIAP-Fripapa 99	4	Color de la corteza, adecuada para comercializar, producción y tamaño bueno, forma oblonga, tiene parecido a Chola
SUPERCHOLA	3	Buena producción, comida crema, carga uniforme, color de corteza tipo Chola, buena sanidad y forma

* Agricultores paperos de la zona norte.

8. PRUEBAS DE CALIDAD CON CONSUMIDORES

Se evaluó la calidad culinaria mediante el tiempo de cocción, el grado de aceptabilidad (gusto) y las preferencias de los consumidores por los atributos de sabor, color y arenosidad. El tiempo de cocción se determinó en un recipiente abierto, se utilizó un calentador eléctrico y la temperatura de ebullición fue de 90°C a 91 °C. Se estructuró una prueba para conocer el porcentaje de aceptabilidad y preferencias por atributos con la participación de consumidores campesinos de la zona norte y centro del país. Para establecer diferencias entre los clones promisorios en relación con variedades comerciales como Testigos Ocultos (TO`s), se aplicó la prueba de Friedman a la suma de rangos obtenidos mediante la conversión de las categorías descriptivas en puntajes numéricos, al asignar el valor cinco al de mayor aceptación, tres al de aceptabilidad intermedia y uno al menos aceptable.

El tiempo de cocción de los clones evaluados y las variedades utilizadas como TO`s varió de 26 a 23 minutos, el período más corto correspondió a la variedad INIAP-Fripapa 99 y las variedades testigos Superchola e INIAP Gabriela .

En Cuadro 7 se tiene el porcentaje de aceptabilidad y preferencia por atributos obtenido al tabular el número de apreciaciones favorables dadas por los participantes respecto a la aceptabilidad (gusto), sabor, color, y arenosidad de los clones promisorios y el TO`s.

Los resultados demostraron que el porcentaje de aceptabilidad de los clones varió del 40 al 80 %. En cambio las variedades comerciales TO's presentaron valores del 10 al 70%. La Variedad INIAP-Fripapa 99 obtuvo, rangos de aceptabilidad entre 80 y 70 % para las zonas norte y centro respectivamente.

En cuanto a los atributos: el sabor de la variedad INIAP-Fripapa 99 fue preferido por el 80 y el 70 % de los participantes de las zonas norte y centro respectivamente, a diferencia del 10 al 50% correspondiente a los TO's en las mismas zonas; el color no resultó ser un atributo de marcada diferencia entre clones y variedades de la zona norte como lo fue para el caso de la zona Centro, donde las preferencias por color fueron del 70 % para la variedad INIAP-Fripapa 99 y del 30% para el TO's. La arenosidad fue una característica atribuida a la variedad INIAP-Fripapa 99 por el mayor porcentaje de los participantes.

De lo anterior, al comparar con los correspondientes TO's y con relación al tiempo de cocción se estableció que la variedad INIAP-Fripapa 99 puede ser catalogado como de buena calidad culinaria y por lo tanto aceptada para consumo en fresco en las dos zonas evaluadas.

Cuadro 7. Porcentaje de aceptabilidad y preferencia por atributos con base al número de participantes que evaluaron la variedad INIAP-Fripapa 99 y los clones promisorios conjuntamente con las variedades utilizadas como TO's

Localidad (Zonas)	Genotipo	Porcentaje de Aceptabilidad	Porcentaje de preferencias por atributos		
			Sabor	Color	Arenosidad
Norte	I-Fripapa 99	80	80	80	80
	I-Rosita	80	60	90	20
	I-Margarita	50	80	80	50
	TO *	70	50	90	30
Centro	I-Fripapa 99	70	70	70	60
	I-Rosita	60	60	60	40
	I-Margarita	40	30	30	10
	TO **	10	10	30	20

* = Variedad Superchola

** = Variedad INIAP-Gabriela

El Cuadro 8, presenta la suma de rangos global y por zonas de producción con la correspondiente comparación de las diferencias obtenidas de la combinación de todos los posibles pares según la prueba de Friedman.

Los resultados demostraron que no hubo diferencias significativas de aceptabilidad entre clones, sin embargo la variedad INIAP-Fripapa 99 resultó estadísticamente más aceptable al 1 % de probabilidad que los TO's con lo cual se confirmó sus posibilidades de uso para consumo en fresco.

Cuadro 8. Resultados de la aceptabilidad de clones promisorios y el TO con base a la comparación de diferencias entre la suma de rangos globales y por zonas de producción mediante la prueba de Friedman y su valor crítico al 1 % de probabilidad.

Zonas Evaluadas	Genotipos	Puntaje de Categorías		Combinación de Posibles Pares	Significación entre Pares		
		Rango	Suma		Zona Norte ¹	Zona Centro ¹	Global ²
Norte	I-Fripapa 99	1-5	30	I-Fripapa 99-I-Rosita I-Fripapa 99-I-Margarita Fripapa 99 - TO I-Rosita I-Margarita	0 NS	12 NS	12 NS
	I-Rosita	1-5	30		4 NS	10 NS	18 NS
	I-Margarita	1-5	26		20 **	20 **	40 **
	TO	1-5	10		4 NS	2 NS	6 NS
Centro	I-Fripapa 99	1-3	30	I-Rosita TO I-Margarita TO	20 **	8 NS	28 **
	I-Rosita	1-3	18		16 NS	6 NS	22 NS
	I-Margarita	1-3	16				
	TO	1-5	10				

1. Valor crítico 18 al 1% de probabilidad (10 panelistas 4 genotipos)

2. Valor crítico 26 al 1% de probabilidad (20 panelistas 4 genotipos)

9. PRUEBAS DE CALIDAD PARA FRITURA A NIVEL DE LABORATORIO

Cuadro 9. Resultados del análisis de varianza del RCBD factor combinado (a) para el contenido de materia seca y azúcares reductores en clones promisorios y variedades comerciales.

FUENTES DE VARIACION	G.L.	CUADRADOS MEDIOS MATERIA SECA	CUADRADOS MEDIOS AZUCARES REDUCTORES
Total	31		
Localidad	1	0.025	0.003
Error	6	0.764	0.002
Variedades	3	13.218 **	0.039**
Localidad x Variedad	3	1.869	0.003
Error	18	1.356	0.001
C.V. (%)		5.24	20.54

**Significativo al 1%

*Significativo al 5%

Según el análisis de varianza para el porcentaje de materia seca Cuadro 9, se determinó que las diferencias fueron altamente significativas entre los clones promisorios y las variedades comerciales. No resultaron significantes las zonas de producción y por consiguiente tampoco su interacción con clones y variedades, con lo cual se podría interpretar que la localidad de cultivo (suelo y clima) no influyó para el grado de diferenciación del contenido de materia seca de los genotipos evaluados.

Los rangos de comparación múltiple de Tukey al 5 % de probabilidad Cuadro 10 mostraron que el contenido promedio de materia seca de la variedad INIAP-Fripapa 99 (23,93%) fue estadísticamente similar al obtenido para la variedad Superchola (22.39%) de probada calidad para fritura y muy utilizada como materia prima en el procesamiento de papas fritas .

Cuadro 10. Valores promedios del contenido de materia seca y azúcares reductores el rango de comparación múltiple de Tukey entre clones promisorios y variedades comerciales de papa al 5 % de probabilidad.

VARIETADES	MATERIA SECA %		AZUCARES REDUCTORES	
	Promedio*	Rango	Promedio*	Rango
I-Fripapa 99	23.93	a	0.1250	b
Superchola	22.39	ab	0.1325	b
María	21.65	b	0.0888	b
I-Rosita	20.92	b	0.2500	a
C.V. (%)		5.24		20.54

¹ Tratamientos con la misma letra no difieren significativamente, según la prueba de Tukey al 5%.

*. Promedio de 8 observaciones

En cuanto al análisis de varianza para azúcares reductores Cuadro 9, se tuvo diferencias altamente significativas entre los tratamientos clones promisorios y variedades de papa. Este comportamiento demostró que el porcentaje de azúcares reductores fue estable dentro los niveles característicos para cada material independientemente de las zonas de producción evaluadas.

Al analizar los rangos de comparación múltiple de Tukey se observó que el promedio del porcentaje de azúcares reductores correspondiente a la variedad INIAP-Fripapa 99 (0.1250%) resultó estadísticamente similar a los obtenidos para las variedades Superchola y María catalogadas con buena calidad para fritura por el bajo contenido de azúcares reductores, característica directamente responsable de la buena o mala coloración del producto después de la fritura (Cuadro 10).

Con las pruebas de fritura se comprobó el efecto de los azúcares reductores sobre la coloración de las papas fritas . En el tipo hojuelas fritas (chips), la calificación por color tanto para la variedad INIAP-Fripapa 99 como para las variedades para uso en fritura fue de 1 a 2 , correspondiente a muy bueno y bueno respectivamente en términos de categorías descriptivas.

10. MANEJO DEL CULTIVO

CLIMA Y SUELO	Se la cultiva en altitudes superiores a 2.800 m.s.n.m. Se desarrolla mejor en suelos negros andinos y bien abastecidos de materia orgánica y de nutrientes. Zona recomendadas, Norte: Carchi, cantón Montufar-San Gabriel o localidades con condiciones edafológicas similares.
CALIDAD	Es una variedad de alta calidad, por su contenido de materia seca 23.93%, gravedad específica 1.103, azúcares reductores 0.12%, almidón 18.4%, siendo adecuada para la agroindustria.
ROTACION	Cultivar la papa siguiendo una rotación planeada de cultivos ayudará a mantener el suelo fértil, una estructura friable, controlar las malas hierbas, aportar materia orgánica y reducir las pérdidas por insectos y enfermedades. Las rotaciones largas, como papa sembrada después de pasto con tres o mas años, se emplea en algunas áreas donde se obtiene buenos resultados, además permite un mejor control de organismos del suelo.
PROPAGACION	Por tubérculo-semilla principalmente de 50 a 60 g. El uso de brotes es una buena técnica para incrementar semilla básica.
SEMILLA	Las buenas cosechas dependen en gran parte de la selección y tratamiento de semillas que origina el cultivo. Eso requiere comenzar con tubérculos-semillas de alta calidad sanitaria y fisiológica, y realizar constantes descartes de plantas viróticas y ubicar los lotes en las partes altas de la finca. El INIAP a través de su Departamento de Semillas de Santa Catalina ofrecen semillas de papa de alta calidad.
DESINFECCION DE SEMILLA	Para lograr un mejor control se recomienda mezclar Captan más Terracloro [*] , los 500 g de cada producto puede servir para desinfectar 1.5 toneladas de tubérculo-semilla, sumergiendo en la solución.
SIEMBRA	Existen dos épocas de siembra: meses de octubre a diciembre siembra de invierno y los meses de mayo a junio siembra de verano. Existen ciertas zonas principalmente el norte del país donde las condiciones ambientales favorecen la siembra durante todo el año. La mejor fecha de siembra es la que proporciones

* Ver Anexo 1.

	condiciones frescas y húmedas cuando las plantas estén en floración o formando tubérculos.
FERTILIZACION	<p>La fertilización del cultivos de papa varía en cada provincia y del tipo de agricultor con capacidad económica, además de los diferentes suelos a su origen y manejo.</p> <p>Los requerimientos nutrimentales del cultivo de papa son altos, un rendimiento de 56 t/ha de papa, extrae alrededor de 300-100 y 500 kg/ha de N-P₂O₅ y K₂O, respectivamente; razón por la cual la papa requiere del uso de fertilizantes para obtener producciones satisfactorias.</p> <p>Para conocer la disponibilidad de nutrientes en el suelo, se usa el análisis químico; que a la vez, provee la información necesaria para realizar recomendaciones de fertilización (Cuadro 13).</p> <p>En suelos deficientes en azufre (16 ppm) se recomienda la aplicación de azufre al suelo, usando sulphomag, sulfato de potasio y azufre elemental en dosis de 30 a 60 kg/ha.</p>

Cuadro 11. Interpretación de resultados del análisis químico de suelos y recomendación de fertilización para papa.

INTER- PRETA- CION	ANALISIS QUIMICO DE SUELO			RECOMENDACION DE FERTILIZ.		
	N	P	K	N	P ₂ O ₅	K ₂ O
	μg/ml		meq/100 ml	kg/ha		
BAJO	< 30	< 10	< 0.19	150 a 200	300 a 400	100 a 150
MEDIO	31 a 60	11 a 20	0.2 a 0.38	100 a 150	200 a 300	60 a 100
ALTO	> 61	> 21	> 0.39	50 a 100	100 a 200	30 a 60

CONTROL DE MALEZAS	Las malezas reducen los rendimientos de papa debido a la competencia, las pérdidas se estiman en un 20 al 30%. El uso de herbicidas se ha generalizado, para el control químico de malezas en preemergencia se recomienda: Sencor PM 0.8 kg/ha, Diuron PM 1.0 kg/ha mas Paraquat CS 2 lts/ha o Linuron PM 1.5 kg./ha más Paraquat CS 2 lts/ha (20 - 30 días), es una de las prácticas que permite ahorrar mano de obra. Posteriormente el rascadillo en forma manual (40 - 50 días después de la siembra), es una labor que debe realizarse en forma oportuna y de la forma correcta, con el fin de evitar el cortar la raíces, evitando la compactacion del terreno, lo cual también ocasiona pérdidas.
CONTROL DE PLAGAS Y ENFERMEDADES	Las plagas más importantes en el cultivo de la papa son : el Gusano Blanco (<i>Premnotrypes vorax</i>), Pulguilla (<i>Epitrix</i> sp.) y Trips (<i>Frankliniella</i> sp.). El Control Integrado de Gusano Blanco (<i>Premnotrypes vorax</i>) en campo de agricultores se ha logrado a través de la reducción de la población de adultos mediante trampas mediante un cultivo cebo y eliminación de plantas hospederas previa a la siembra, que se complementará con la aplicación al follaje un de insecticida (Carbofuran F*, 1,5 cc/l) en dos o tres oportunidades. Además se recomienda el uso de semilla sana y rotación de cultivos. En el caso de haberse aplicado al follaje se controlan también a Trips y Pulguilla. Otra recomendación consiste en el empleo de Carbofuran G. 5% hasta en tres oportunidades en la dosis de 25 kg a la siembra, a la deshierba y al aporque. Para las plagas foliares se recomienda Carbaryl 85 % PM (2 kg/ha), Clorpyrifos 4E (1.25 l/ha), Acefato 75 (2 g/l) ó Dimethoato 40 % EC (1.2 l/ha). Entre las enfermedades el problema número uno es el ataque del hongo <i>Phytophthora infestans</i> , que causa la enfermedad conocida como "lancha". A pesar de tener alta resistencia a la lanchar es necesario realizar : dos aplicaciones con un fungicida preventivo a base Carbamatos (Dithane, Mancosed, Manzate) en época seca o dos curativos sistemáticos a base a Metalaxil en época de invierno (alta humedad) al inicio y final de la floración. Para el caso de en virus se recomienda sembrar semilla de alta calidad sanitaria y garantizada, proveniente de partes altas (3.000 m.s.n.m). Combatir insectos vectores como los áfidos. Saneamiento del cultivo, descarte de plantas enfermas, y su posterior destrucción.

* Ver Anexo 1

MEDIO APORQUE	Esta labor se puede realizar de forma manual o en forma mecanizada (tractor o yunta). Debe evitarse dañar el follaje y el sistema radicular. La finalidad es romper la costra de suelo, permitiendo la aireación y reteniendo la humedad. El efecto es controlar malezas. Realizar entre los 60 y 80 días después de la siembra, dependiendo de las condiciones climáticas.
Y	
APORQUE	Tiende a incorporar una capa de suelo a fin de cubrir los estolones en forma adecuada ayudando, de esta manera, a crear un ambiente propicio para la tuberización. Igual que el caso anterior, en forma manual o mecanizada. En general puede realizarse entre los 90 y 105 días después de la siembra.
TUBERIZACION Y COSECHA	Un indicador externo de su madurez es el secado de follaje, otra forma es la frotar la piel del tubérculo con el dedo pulgar, si no se desprende, esta listo para su cosecha. La cosecha se puede realizarse de forma manual, por tracción animal o en forma mecanizada.
ALMACENAMIENTO	Para semilla: en silos de verdeamiento, aseguran brotes fuertes y listos para sembrar. En bodegas limpias, sin exceso de humedad ni de temperatura y ventiladas, con luz indirecta. No exceder de 50 cm al acumular los tubérculos a granel. Guardar la identificación de cada variedad y por lote.

11. CARACTERIZACION ELECTROFORETICA

El zimograma de esterasas presenta tres bandas en la parte central distribuidas de la siguiente manera: E1 y E3 sobre y muy junto a la banda E5 (Rf50). No hay bandas bajo la misma (Gráfico 3). La nomenclatura de las bandas y sus respectivas distancias Rf se reportan en el Cuadro 12.

CUADRO 12

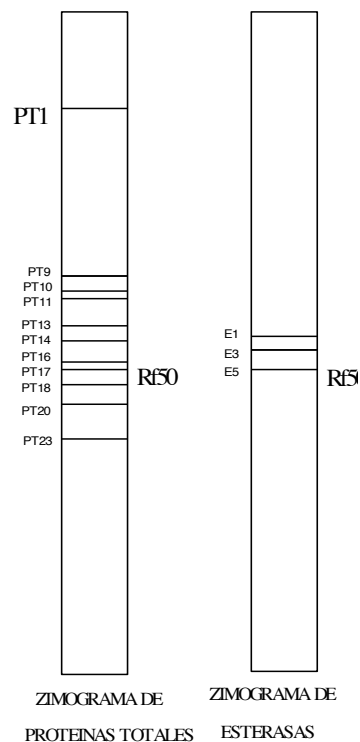
BANDA	Rf
E1	45.5
E3	47.7
E5	50

El zimograma de proteínas totales presenta un total de 11 bandas definidas distribuidas en el gel de la siguiente manera: siete de ellas sobre PT17 (Rf50), de las cuales una (PT1) se encuentra muy por encima, y las demás (PT9, PT10, PT11, PT13, PT14 y PT16) se encuentran juntas y próximas a la mencionada banda. PT18, PT20 y PT23 se encuentran bajo y cerca a la banda PT17 (Gráfico 1). La nomenclatura de las bandas y sus respectivas distancias Rf se reportan en el Cuadro 13.

CUADRO 13

NOMBRE	Rf
PT1	13.7
PT9	37.9
PT10	1
PT11	41.1
PT13	40.5
PT14	44.2
PT16	46.3
PT17	49.5
PT18	51.6
PT20	55.3
PT23	60

GRAFICO 3 FRIPAPA



Los datos electroforéticos se encuentran almacenados en una base de datos. Esta caracterización constituye la “huella digital”, por lo que es única para INIAP-FRIPAPA 99.

12. CONCLUSIONES

1. En el país, existe un incremento del consumo de papa procesada en comidas rápidas, siendo los procesadores potenciales usuarios, el consumo diario es de 30 t/día en papa en forma de hojuelas y de 8 t/día de papa frita tipo francesa; se estima un incremento anual del 3 al 4%, (Reunión con procesadores de Quito).
2. INIAP-Fripapa 99 es una variedad con alto nivel de respuesta para productos procesados de papa, debido a su alto contenido de materia seca 23.9%, con gravedad específica del 1.103, azúcares reductores del 0.12 %.
3. La variedad INIAP-Fripapa 99, se caracteriza por tener un tubérculo de forma oblonga, color de piel rosada, con ojos superficiales bien distribuidos en el tubérculo y color de pulpa amarilla estas características hacen que compitan vigorosamente con la variedad Superchola.
4. Obtiene rendimientos promedios excelentes de hasta 53 t/ha en la zona norte, adaptándose a suelos negros andinos sobre los 2800 m.s.n.m.

13. PERSONAL TECNICO QUE TRABAJO EN EL DESARROLLO DE LA VARIEDAD

Ing. Agr. Jorge Moreno
Ing. Agr. Manuel Pumisacho, UVTT-Chimborazo
Ing. Agr. Efraín Novillo, UVTT-Guano
Agr. Fausto Merino UVTT-Chimborazo
Agr. Efrén Carrera
Egdo. Emilio Alarcón

14. AGRICULTORES QUE PARTICIPARON EN LA SELECCION

Organizaciones de agricultores de las provincias de Carchi, (Monteverde, Cumbaltar) y de Chimborazo (Llucud, Cotojuan, Santa Fé de Galán).

15. AGRADECIMIENTO

Es propicia la oportunidad para agradecer el apoyo del Centro Internacional de la Papa (CIP), la Cooperación Técnica Suiza (COTESU), que de varias maneras han ayudado a que estos resultados se hagan realidad.

16. ANEXO 1.

Nombre común	Nombre comercial	Clasificación
Metribuzina Diuron	Sencor PM 70% Crisuron, Diurex, Diuron, Karnex, Stavrón PM 80%	
Linuron	Afalon, Linurex o Lorox. PM 50%	Categoría II moderadamente tóxico.
Paraquat	Gramoxone Super,	Altamente tóxico
Clorpirifos	Lorsban 4E	Categoría II Moderadamente tóxico
Dimetoato	Perfekthi on	Categoría II Moderadamente tóxico
Carbaryl	Sevin	Categoría III Ligeramente tóxico
Acefato	Orthene	Categoría II Ligeramente tóxico

Nombre común	Nombre comercial	Clasificación
Carbofuran	Furadan 3 F Curater 330 SC	Altamente tóxico
Captan	Captan 50% PM	Categoría III Ligeramente tóxico
P.C.N.B.	Terracloro 75% PM	Categoría III Ligeramente tóxico
Moncozeb	Dithane M-45	Categoría III Ligeramente tóxico
Moncozeb	Manzate	Categoría III Ligeramente tóxico
Moncozeb + Ofurace	Patafol	Categoría III Ligeramente tóxico
Moncozeb + Mitalaxyl	Ridormil completo 63.5 WP	Categoría III Ligeramente tóxico